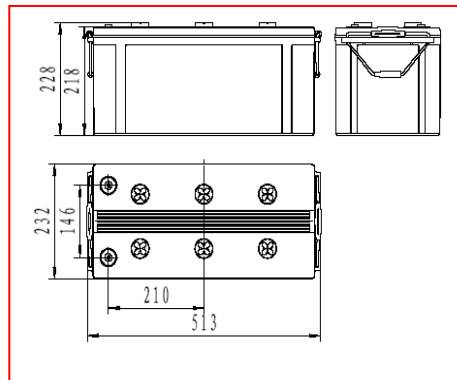


FMJ系列
中小型阀控式密封胶体蓄电池
规格：6FMJ-120
产品特征

1. 德国进口气相二氧化硅配制凝胶剂，电解质呈凝胶状态，不流动，无分层
2. 进口胶体电池专用隔板，孔率大、电阻低
3. 涂膏式厚极板设计，耐腐蚀性好、使用寿命长
4. 先进的胶体技术，电池充电接受能力好，欠充电性能优异

应用领域

1. 电信、移动、网络、铁路、机场等各种通信、信号系统备用电源
2. 电力、核电站备用电源
3. 太阳能、风能发电储能，风光互补储能
4. 数据传输和电视信号传输
5. EPS/UPS
6. 船舶、海事、石化系统等备用电源



标称电压	12V
额定容量	120Ah (C ₁₀)
重量	47.0kg
内阻	约 3.66mΩ (荷电状态 25℃, 测试设备: HIOKI 3551 BATTERY HITESTER)
短路电流	2980A
自放电	<2%/月 (25℃)
适用温度范围	-20℃~55℃

执行标准

- IEC60896-21/22:2004
- DIN43539-T5
- IEC61427-2005
- YD/T1360-2005
- GB/T22473-2008
- 通过 ISO9001、ISO14001、OHSAS18001

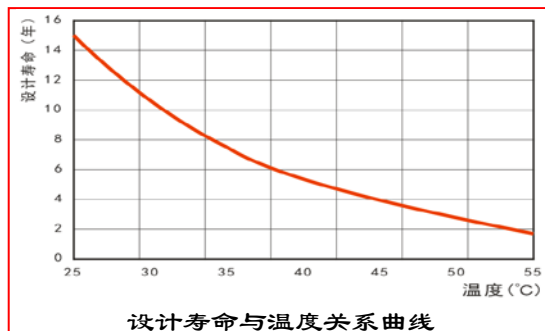
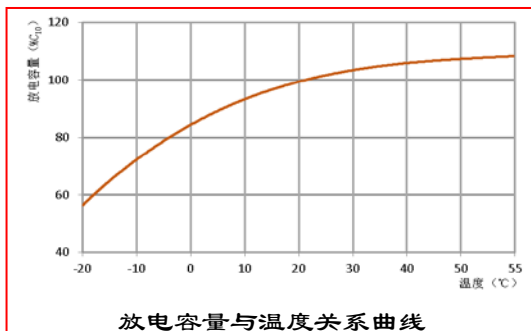
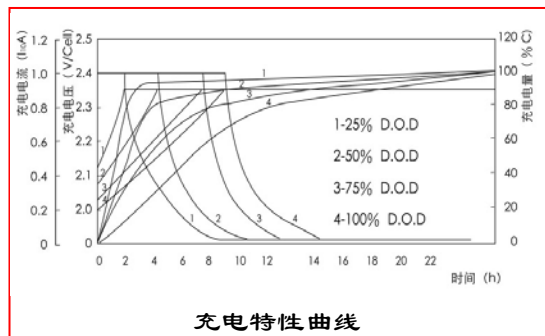
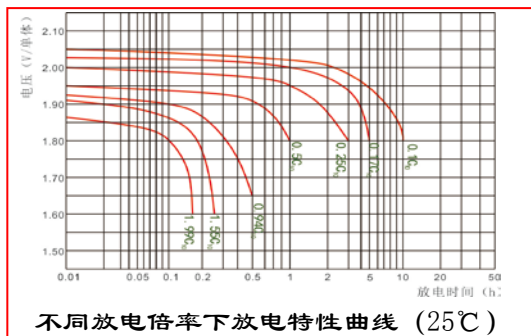
不同终止电压、放电时间的放电电流 (安培, 25℃)

恒流放电参数 (25℃, A)

终止电压 (V/单体)	15min	30min	45min	1h	1.5h	2h	3h	4h	5h	6h	8h	10h	20h	24h	48h	100h	120h	240h
1.60	187	120	83.7	70.8	53.9	42.1	32.8	26.3	22.3	20.4	15.8	13.1	6.77	5.71	2.84	1.37	1.31	0.68
1.65	182	118	82.0	69.3	52.8	41.2	32.2	25.8	21.9	20.0	15.5	12.9	6.62	5.60	2.78	1.36	1.30	0.67
1.70	176	115	80.4	68.0	51.8	40.4	31.5	25.2	21.5	19.6	15.1	12.6	6.49	5.50	2.75	1.34	1.28	0.66
1.75	171	113	78.7	66.6	50.7	39.6	30.9	24.7	21.0	19.2	14.8	12.4	6.372	5.39	2.70	1.33	1.27	0.65
1.80	162	110	76.4	64.6	49.2	38.4	30.0	24.0	20.4	18.6	14.4	12.0	6.24	5.28	2.66	1.32	1.26	0.64

FMJ系列
中小型阀控式密封胶体蓄电池
不同终止电压、放电时间的放电功率 (瓦特, 25°C)

恒功率放电参数 (25°C, W)																		
终止电压 (V/单体)	15min	30min	45min	1h	1.5h	2h	3h	4h	5h	6h	8h	10h	20h	24h	48h	100h	120h	240h
1.60	326	210	146	125	94.8	74.0	58.8	47.8	40.9	37.0	29.0	24.4	13.0	11.1	5.57	2.72	2.62	1.38
1.65	320	208	145	123	94.5	73.8	58.6	47.4	40.5	36.9	28.7	24.3	12.9	11.0	5.51	2.71	2.60	1.36
1.70	313	206	144	122	93.7	73.6	58.0	46.7	40.1	36.8	28.6	24.2	12.7	10.9	5.47	2.70	2.59	1.35
1.75	309	205	143	121	93.3	73.3	57.4	46.3	39.7	36.6	28.5	24.1	12.6	10.8	5.40	2.69	2.58	1.33
1.80	302	203	141	120	92.5	73.0	57.0	45.8	39.4	36.3	28.2	23.8	12.5	10.6	5.35	2.68	2.57	1.31

性能曲线:

充电制度:

应用类型	温度(°C)	设置电压 (V)	温度补偿系数	最大充电电流 (A)
循环使用	25	13.98	-3.5mV/cell/°C	24
浮充使用	25	13.32	-3.5mV/cell/°C	24