

SPG系列

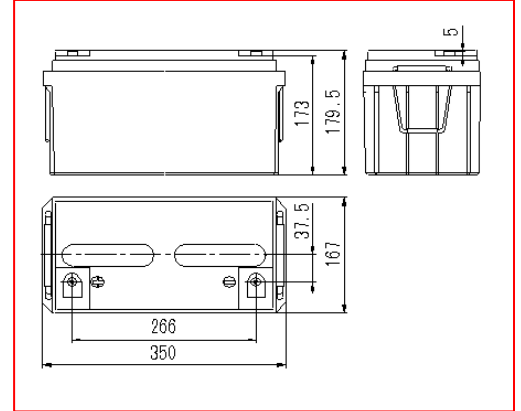
高倍率阀控式密封铅酸蓄电池

规格：SPG12-300W
产品特征

- 专利放射状子母板栅结构，较小的极板面间距设计，高功率放电性能好；
- 专用活性物质结构技术，利于电解质快速迁移；
- 优化正负极活性物质配比，电池比功率高；
- 优化电解液参数，高功率长寿命铅膏配方，有效提升蓄电池寿命。

应用领域

- 数据中心
- IDC 机房
- UPS/EPS 系统
- 高压直流系统
- 云计算中心
- 互联网控制中心
- 银行和金融行业
- 应急中心
- 石油化工系统



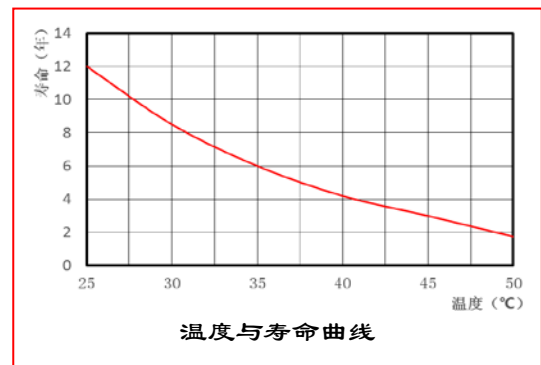
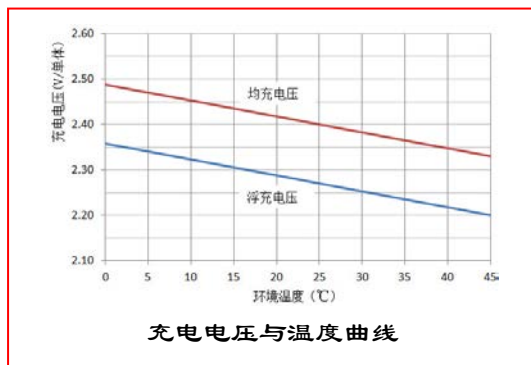
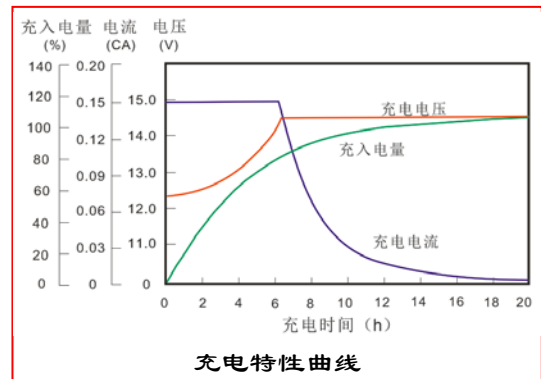
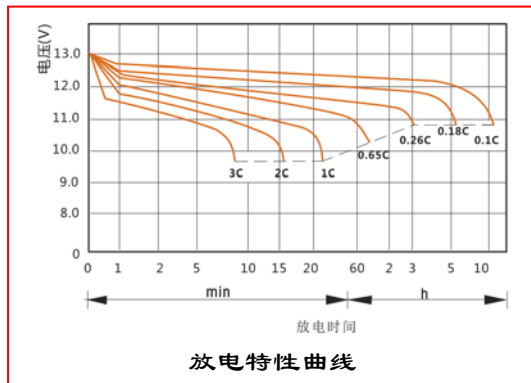
标称电压	12V	执行标准 <ul style="list-style-type: none"> ● GB/T 19638.1/2-2014; ● YD/T 3427-2018; ● IEC 60896-21/22: 2004; ● JIS C8704-2/1: 2006 ● 通过 ISO9001、ISO 14001、OHSAS18001 认证
额定容量	80Ah (C ₁₀)	
额定功率	300W/单体 (15min 率, 终压 1.67V/单体)	
重量	24.6kg	
内阻	约 5.0mΩ (荷电状态 25℃, 测试设备: HIOKI 3554 BATTERY HITESTER)	
短路电流	2400A	
自放电	<1.5%/月 (25℃)	
适用温度范围	-15℃~45℃	

不同终止电压、放电时间的放电电流 (安培, 25℃)

恒流放电参数 (25℃, A)															
终止电压 (V/单体)	5min	10min	15min	20min	25min	30min	45min	1h	1.5h	2h	3h	4h	5h	6h	10h
1.60	276	207	166	138	118	100	69.9	58.5	41.9	33.8	23.8	18.3	15.4	13.2	8.80
1.65	255	197	160	132	113	97.0	68.2	56.6	40.7	32.9	23.0	17.9	14.9	12.9	8.56
1.67	244	189	153	127	109	93.1	65.8	55.0	40.0	32.3	22.7	17.6	14.8	12.7	8.48
1.70	229	178	143	120	104	89.5	63.5	52.8	39.2	31.8	22.3	17.3	14.5	12.5	8.32
1.75	218	167	133	111	96.0	83.7	60.0	50.9	38.1	30.9	21.7	17.0	14.2	12.3	8.16
1.80	210	154	122	105	91.0	79.3	55.5	48.4	36.6	29.8	21.0	16.5	13.9	12.0	8.00

SPG系列
高倍率阀控式密封铅酸蓄电池
不同终止电压、放电时间的放电功率 (瓦特, 25°C)

恒功率放电参数 (25°C, W/单体)															
终止电压 (V/单体)	5min	10min	15min	20min	25min	30min	45min	1h	1.5h	2h	3h	4h	5h	6h	10h
1.60	520	399	315	274	226	206	149	117	89.5	68.2	51.0	39.7	32.3	27.4	18.1
1.65	506	388	306	265	219	199	145	113	87.0	66.3	49.7	38.8	31.4	27.0	17.9
1.67	483	380	300	260	214	194	142	111	84.8	64.6	48.7	37.9	30.6	26.6	17.8
1.70	463	372	296	254	210	188	140	109	83.3	63.5	48.0	37.3	30.2	26.2	17.5
1.75	449	361	284	244	203	182	136	106	81.4	62.2	46.5	36.1	29.5	25.7	17.3
1.80	433	347	273	236	195	174	130	102	78.4	60.1	45.1	35.1	28.7	25.1	16.9

性能曲线:

充电制度:

应用类型	温度(°C)	设置电压 (V/单体)	温度补偿系数	最大充电电流(A)
循环使用	25	2.40	-3.5mV/单体/°C	20
浮充使用	25	2.27	-3.5mV/单体/°C	

